

BREITZ Handy - Ladeschrank



Der BREITZ Handy-Ladeschrank ist der ideale Aufbewahrungs- sowie Ladeort für Smartphones und Tablets in Büros.

Smartphones und Tablets sind heute schon ein wichtiger Bestandteil unseres Alltags und werden in Zukunft noch mehr an Bedeutung gewinnen.

Unser BREITZ Handy-Ladeschrank besteht aus nicht brennbaren Materialien der Feuerwiderstandsklasse A1. Er ist in verschiedenen Größen, Farben verfügbar. Der Ladeschrank ist ideal für die Aufbewahrung und das Laden, sowie Lagern von Smartphones und Tablets. Dabei können bis zu 50 Mobiltelefone gleichzeitig geladen werden.

› **Funktion**

- 30-Minuten Feuerbeständiges Material
- Feuerwiderstandsklasse A1
- In verschiedenen RAL-Farben
- Für ca. 50 Smartphones
- Mit verschließbarer Tür

› **Lieferumfang:**

- Vormontierter Handy-Ladeschrank

› **Materialien**

- Zertifiziertes A1 Material
- In allen RAL Farben erhältlich

› **Optionale Erweiterungen**

- Größe Erweiterbar auf Anfrage
- Aktive Belüftung des Gehäuses

BREITZ Handy - Ladeschrank

Ausführungen

- Schutz gegen Zugriff durch unbefugte Dritte ✓
- Rauchdichtheit ✓
- Steckeranschlüsse ✓
- Brandschutzgesicherte Kabelführung ✓
- Aktive Belüftung des Gehäuses (optional) ✓

Personalisierung

- Farblich individualisierbar (RAL) ✓

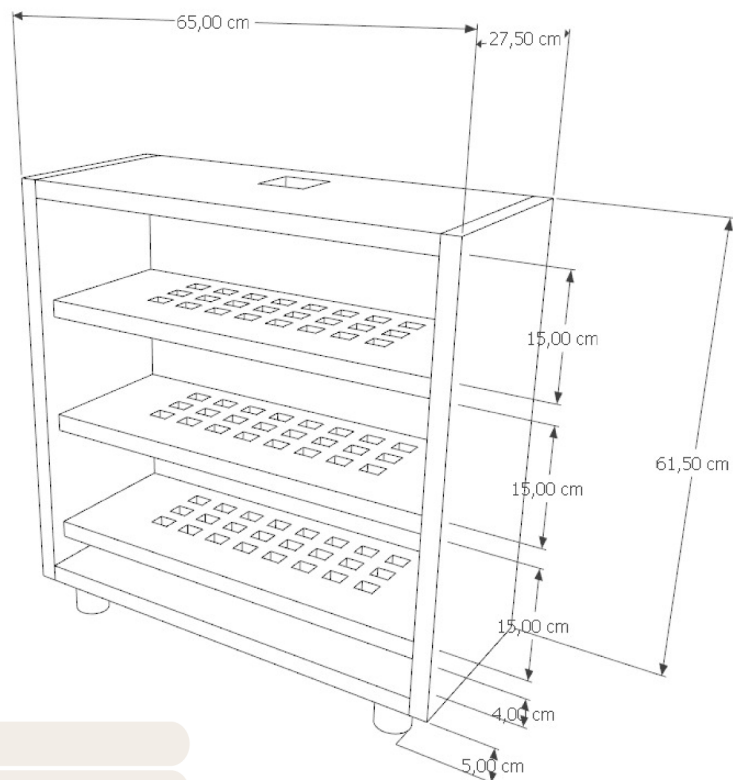
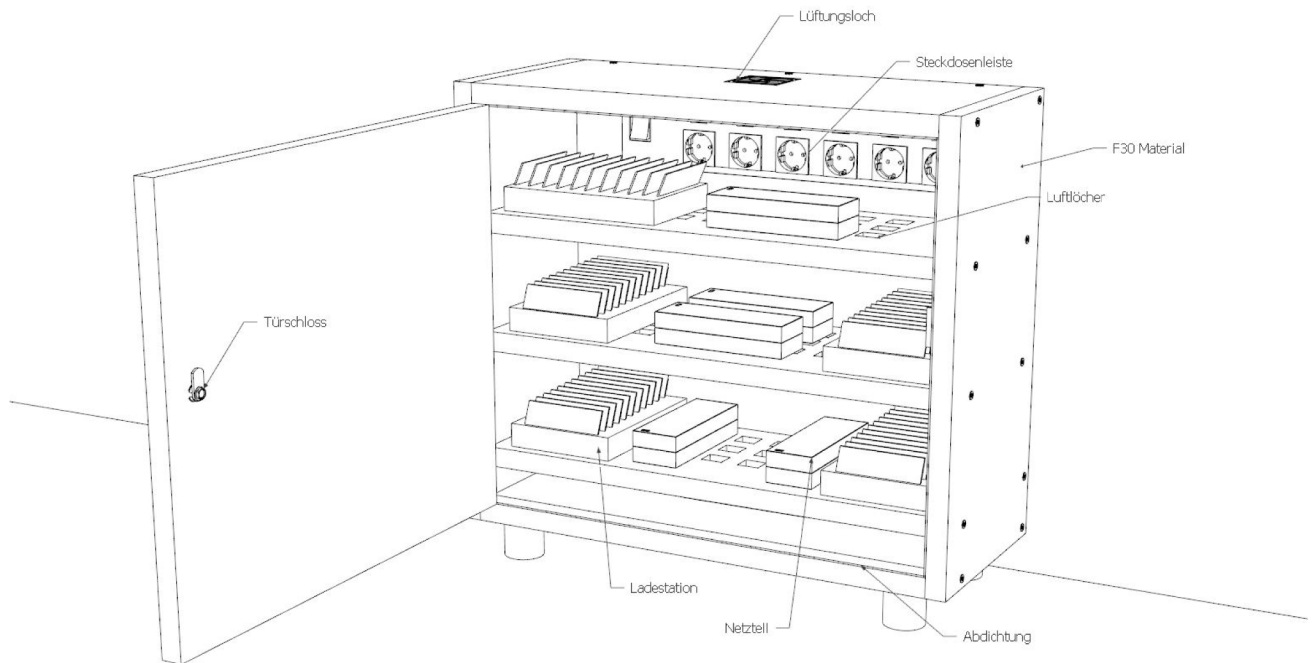
Material

- Gehäuse aus Materialien der Feuerwiderstandsklasse A1/A2 ✓
- Schutz vor Vandalismus ✓
- Widerstandsfähig ✓

Ergonomie

- Pflegeleichte Oberflächen ✓
- Fertig Montiert ✓

BREITZ Handy - Ladeschrank



Außenmaße (HxBxT):

615mm x 650mm x 275mm