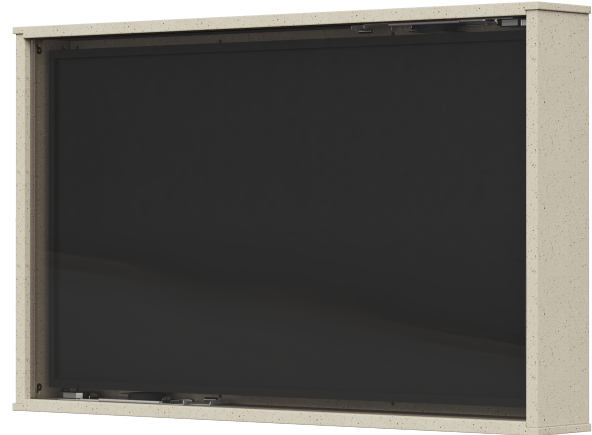


BREITZ

F30/EI30 Displaygehäuse - belüftet

55 Zoll - Landscape



Das BREITZ F30 / EI30 Displaygehäuse ist ein ideales Produkt für die brandsichere Inbetriebnahme von Displays in Flucht- und Rettungswegen, sowie Empfangs und Versammlungsräumen. Somit erfüllt unser BreitZ F30 Brandschutzgehäuse Brandschutzbestimmungen nach Brandschutz § 14 MBO, Landesbauordnungen (LBO) oder auch jeweiligen Sonderbauverordnungen.

Die Qualität und Funktionalität der Gehäuse wird durch den Prüfbericht der MPA belegt:

"Durchführung einer Brandprüfung gemäß DIN EN 1363-1:2012-10 an einem Probekörper „55“-Monitorgehäuse" in vertikaler Einbaulage mit einseitiger Beflammung (Zeit „t“ ≥30 min) von innen nach der Einheits-Temperaturzeitkurve (ETK) gemäß DIN EN 1363-1:2012-10 zum Nachweis des Raumabschlusses (E) und der Wärmedämmung (I). [...] Der Raumabschluss gemäß DIN EN 1363-1' an der Oberfläche des Probekörpers wurde bis zur 36. Versuchsminute gewahrt. An der Probekörperoberfläche traten zu keiner Zeit entzündliche Gase aus. Nach 36 Versuchsminuten wurde die Brandprüfung beendet."
Unsere Prüfbericht Nr.: 20200097/1

Um die Lebensdauer des Displays zu optimieren, verfügt das BREITZ F30 Displaygehäuse über zwei Kordial Rauchklappen, die eine Belüftung gewährleisten und das Gehäuse im Brandfall brand- und rauchdicht verschließen. Dadurch, dass das BREITZ F30 Displaygehäuse im Verbund aus zertifizierten EI30/F30 Gifaboard Material als Gehäuse und einer zertifizierten EI30/F30 Glasscheibe als Sichtfläche gebaut ist, kann das Displaygehäuse in jedem Flucht- und Rettungsweg, Empfang oder Versammlungsraum angebracht werden.

› Funktion

- Feuer- und Rauchschutz für min. 30 Minuten
- Kordial's patentierte Rauch- und Feuerabschottungsklappen
- Belüftung des Displays
- Schnelle Inbetriebnahme

› Lieferumfang:

- Vormontiertes Gehäuse
- Verankerungsschrauben und Dübel für die Wandverankerung
- Vormontierte Display Vesa-Halterung (400x400mm)

› Materialien

- Gehäusematerial aus zertifizierten Gifaboard EI30/F30 A1
- Zertifizierte EI30/F30 Glasscheibe
- In allen RAL Farben erhältlich
- Standardfarbe: Stone Natur

› Abmessungen

- Außenmaße: 1362x819x220mm
- Innenmaße: 1302x769x150mm
- Max. Nutzraum: 1300x740x125mm

Durch die Handfertigung können die Maße um wenige Millimeter abweichen.

BREITZ

F30/EI30 Displaygehäuse - belüftet

55 Zoll - Landscape

Ausführungen

- Schutz gegen Zugriff durch unbefugte Dritte ✓
- Rauchdichtheit ✓
- Raum für Minicomputer ✓
- Brandschutzgesicherte Kabelführung ✓
- Passive Belüftung des Gehäuses ✓
- Aktive Belüftung des Gehäuses (optional) ✓
- Unterstützung der Lebensdauer der Displays ✓

Personalisierung

- 19 Zoll bis 98 Zoll ✓
- Farblich individualisierbar (RAL) ✓
- Aufhängung horizontal oder vertikal möglich ✓
- Ausführung als Stele möglich ✓
- Ausführung als Standgehäuse möglich ✓

Material

- Gehäuse aus Materialien der Feuerwiderstandsklasse A1/A2 ✓
- Gehäuse im Verbund klassifiziert: A2-s1, d0 ✓
- Gewicht: ca. 108 kg ✓

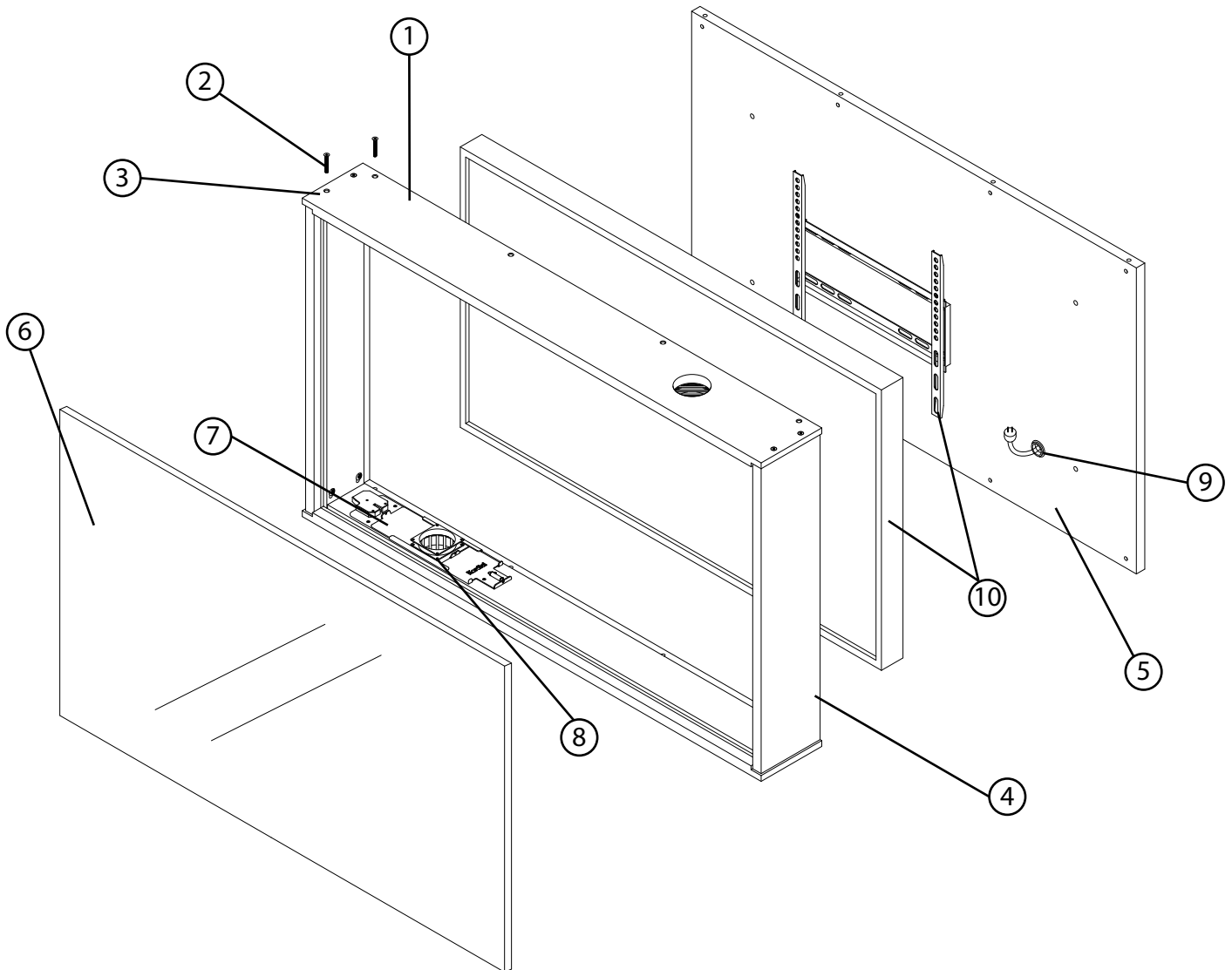
Ergonomie

- Pflegeleichte Oberflächen ✓
- Einfache Montage ✓
- Einfaches einsetzen der Displays in das Gehäuse ✓

BREITZ

F30/EI30 Displaygehäuse - belüftet

55 Zoll - Landscape



1 Deckel bzw. Bodenplatte

2 Quermutterbolzen

3 Senkkopfschrauben

4 Gehäuse Seitenwand

5 Rückwand

6 Glasscheibe

7 Kordial's Feuer-& Rauchklappe

8 (Optional) USB-Lüfter

9 Brandsichere Kabelführung

10 Display + VESA-Halterung